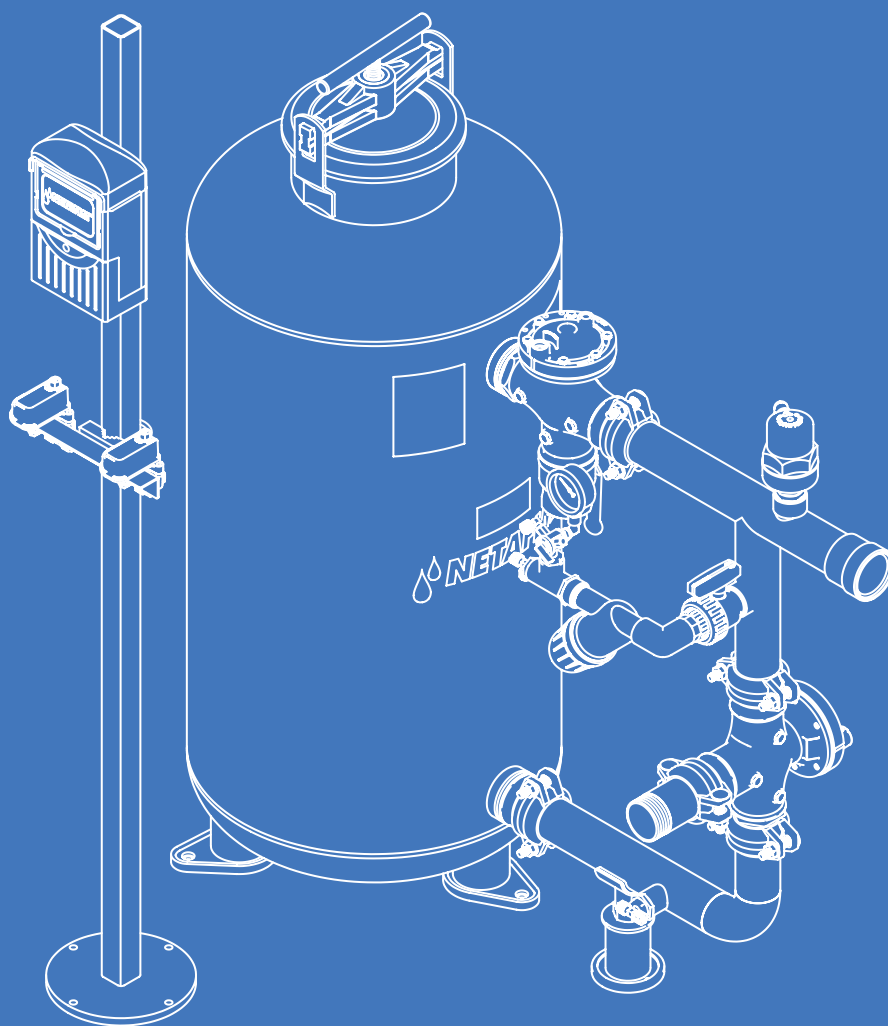


# KIT POUR STATION DE FILTRATION MONOFUT

Manuel rapide de montage



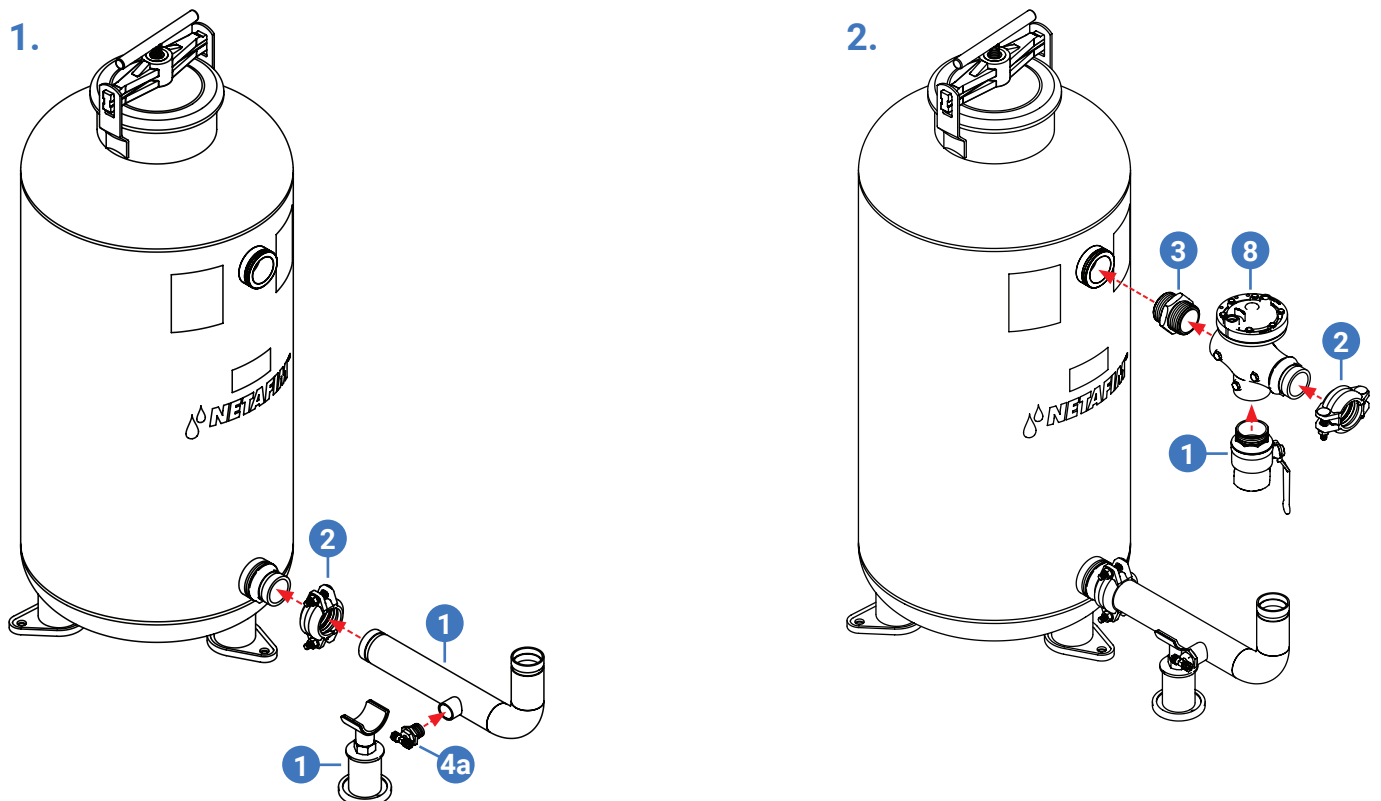
## Contenu du kit

Code produit	Description	16"	20"	24"
71910-010032	FILTRE GRAVIER SS 16" 1"1/2F V2 BSP PN8	1		
71910-010034	FILTRE GRAVIER SS 20" 2"F V2 BSP PN8		1	
71910-010036	FILTRE GRAVIER SS 24" 2"F V2 BSP PN8			1
71911-000023	KIT STATION FGSS 1 X 16/20/24"	1	1	1
78700-002500	SABLE N° 1 (FILTRATION ELEMENT-230381) 25KG.	4	5	8
71910-009042	CHASSIS POUR 1 RESERVOIR 20"/24" DOUBLE CHAMBRE (OPTION)	N/A	1	1

## Kit complet d'assemblage et connectique pour stations monofûts 16", 20" et 24" ref : 71911-000023

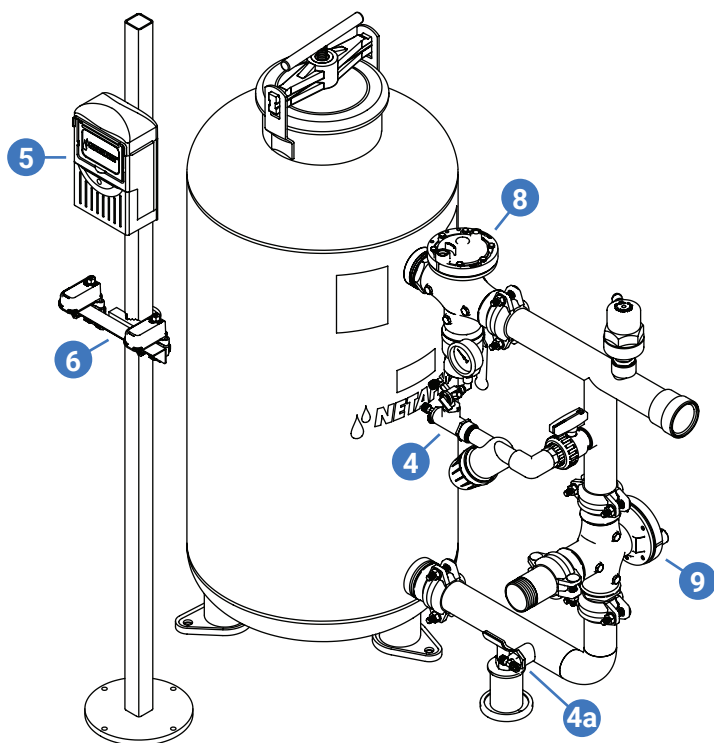
#	Code produit	Description	Qté.
1	71940-000120	KIT D'ASSEMBLAGE : COUDE, TE, PIED, SUPPORT DE PROG, VANNE A BOULE	1
2	71910-002500	RACCORD VIC 2" FGSS	5
3	78200-016500	MAMELON GALVA FILETE 2"	1
4	37090-009600	KIT CONTROLE 1"BSP FGSS	1
5	73240-003175	PROG. FILTRON FT1-10 12V DC + DP 2 VOIES	1
6	35500-017560	SUPPORT + 2 X AQT POUR STATION MONOFUT	1
7	32600-002000	VANNE A AIR NETAFIM 1" BSP	1
8	71600-000088	VANNE C/L 51 2"X2" PASS. DIRECT BSP + 1 VITAULIC	1
9	71600-000089	VANNE C/L 52 2"X2" PASS. ANGLE BSP + 3 VICTAULIC	1
10	40000-012500	TUBE DE CONTROLE 8MM 100M	1

## Montage



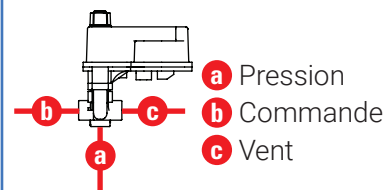


## 7. Connexion des tubes de contrôle

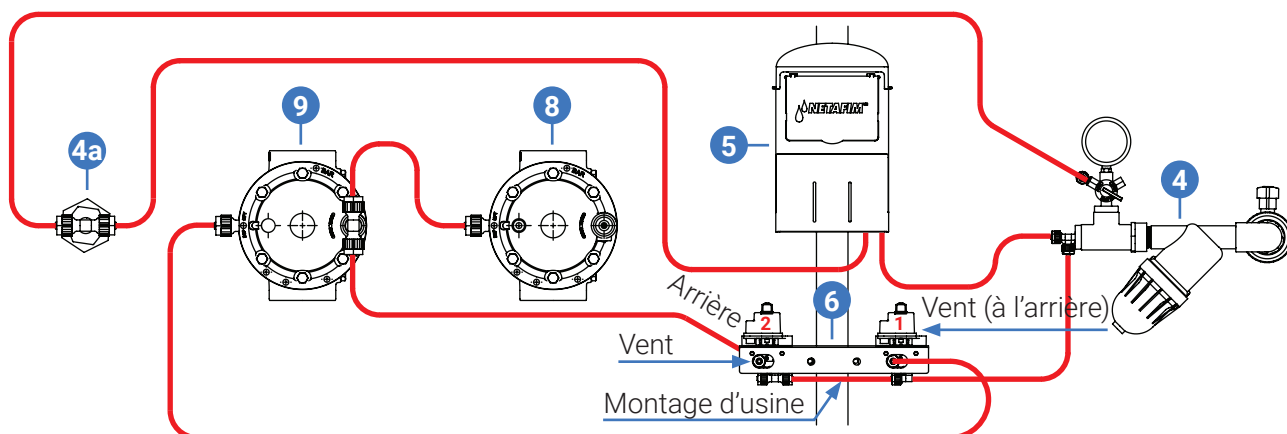
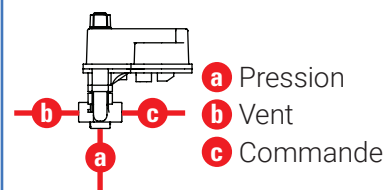


### Aquatives

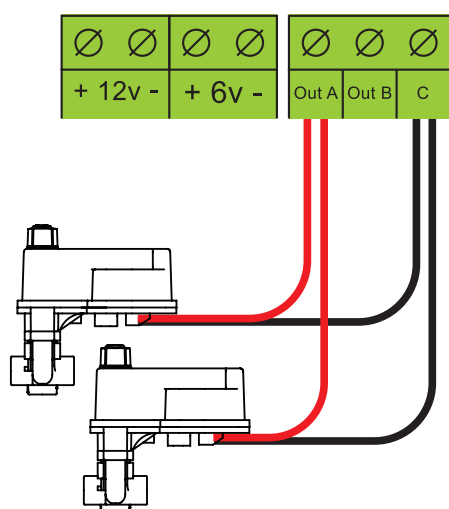
Gauche: Config. 2 NC



Droite: Config. 1 NO



## 8. Connexion électrique des Aquatives au programmateur



Scanner pour une version complète du manuel

